

M



IT | FR
EN | DE
ES | PT

M23^{UP}



PUBLICIMBALI 13.465



cimbali.com



Gruppo Cimbali S.p.A.
Via Manzoni, 17 - 20082 Binasco (MI) - Italy
Tel. +39 02 90 04 91



CimbaliOfficial



cimbali_official

M23UP è una macchina elegante e versatile, facile nell'uso e nella manutenzione. Ergonomica e robusta, M23UP è realizzata in acciaio ed è equipaggiata con un sistema termosifonico a ugelli fissi affidabile e performante a garanzia dell'eccellenza in tazza. L'area di lavoro può essere illuminata grazie a delle luci sul gruppo caffè (opzionale). Disponibile nelle versioni a 2 e 3 gruppi sia dosata che continua (e anche in versione Tall Cup), M23UP ha pulsantieri con tasti retroilluminati immediati e precisi ed è disponibile in tre colori (nero, bianco e rosso). M23UP è predisposta per essere personalizzata nell'ampia fascia del logo frontale.

- Termica performante e affidabile
- Robusta ed ergonomica
- Pulsantieri con LED
- Portafiltri ergonomici
- Installazione e manutenzione semplice e rapida

M23UP is an elegant, versatile machine that is easy to use and maintain. Ergonomic and robust, the M23UP is made of steel. Its fixed-nozzle thermosyphon system is reliable and guarantees top performance, for excellent results in the cup every time. Lights on the coffee group (optional) can be used to illuminate the work space. Available in 2- and 3-group dosed and continuous versions (and also in a Tall Cup version), the M23UP features button pads with backlit keys to ensure prompt and precise delivery, and comes in three colours (black, white and red). The wide logo strip on the front of the M23UP is ideal for adding your own personalisation.

- Reliable, high-performance thermal system
- Robust and ergonomic
- Button pads with LEDs
- Ergonomic filter-holder
- Quick and easy installation and maintenance

La M23UP es una máquina elegante y versátil, fácil de usar y de mantener. Ergonómica y robusta, la M23UP está realizada en acero y equipada con un sistema termosifónico de boquillas fijas fiable y de grandes prestaciones para garantizar la excelencia en la taza. La zona de trabajo puede iluminarse gracias a las luces sobre el grupo de café (opcional). Disponible en las versiones de 2 y 3 grupos tanto dosificadas como continuas (y también en la versión Tall Cup), la M23UP cuenta con botoneras con teclas retroiluminadas inmediatas y precisas y está disponible en tres colores (negro, blanco y rojo). La M23UP está preparada para personalizarse en la amplia banda del logotipo frontal.

- Sistema térmico de grandes prestaciones y fiable
- Robusta y ergonómica
- Botoneras con led
- Portafiltras ergonómicos
- Instalación y mantenimiento sencillos y rápidos

M23UP ist eine elegante und vielseitige, benutzer- und wartungsfreundliche Maschine. Ergonomisch und robust, ist M23UP aus Stahl und Aluminium gefertigt und mit einem zuverlässigen und leistungsfähigen Thermosiphonsystem mit festen Düsen ausgestattet, das für ein stets exzellentes Ergebnis in der Tasse sorgt. Der Arbeitsbereich kann dank Leuchten an der Kaffeeausgabevorrichtung (Optional) beleuchtet werden. Erhältlich in 2- und 3-Gruppen-Versionen, sowohl mit dosierter als auch mit kontinuierlicher Abgabe (und auch in der Tall Cup-Version), hat M23UP Tastenfelder mit präzisen, sofort ansprechenden Tasten mit LED-Hintergrundbeleuchtung und ist in drei Farben (schwarz, weiß und rot) erhältlich. M23UP kann im breiten Logo-Feld an der Frontseite individuell gestaltet werden.

- Leistungsfähiges und zuverlässiges Heizsystem
- Robust und ergonomisch
- Tastenfelder mit LED
- Ergonomische Filterträger
- Einfache und schnelle Installation und Wartung

La M23UP est une machine élégante et polyvalente, facile à utiliser et à entretenir. Ergonomique et robuste, la M23UP en acier inox est équipée d'un système à thermosiphon à buses fixes. Sa fiabilité et ses performances sont la garantie de l'excellence dans la tasse. La zone de travail peut être éclairée en deux points sur le groupe à café (option). Disponible dans les versions à 2 et 3 groupes, à dosage ou en continu (et également dans la version à tasse haute), la M23UP est munie d'un clavier de commande à touches rétro-éclairées immédiates et précises. Trois coloris sont disponibles : noir, blanc et rouge. La M23UP peut être personnalisée sur la large bande du logo en façade.

- Système thermique performant et fiable
- Robuste et ergonomique
- Clavier de commande à voyants
- Porte-filtres ergonomiques
- Installation et entretien simples et rapides

A M23UP é uma máquina elegante e versátil, fácil na utilização e na manutenção. Ergonómica e robusta, a M23UP é fabricada em aço e é equipada com um sistema termosifónico de bocais fixos, fiável e de alta prestação, garantindo assim a excelência do resultado na chávena. A área de trabalho já vem de série iluminada graças as luzes no grupo café. Disponível nas versões de 2 e 3 grupos, seja doseada que continua (e também na versão Tall Cup – Copos Altos), a M23UP possui teclas retro iluminadas imediatas e precisas e está disponível em três cores (preta, branca e vermelha). A M23UP pode ainda ser personalizada na faixa ampla do logótipo frontal.

- Sistema térmico de excelente prestação e fiabilidade
- Robusta e ergonómica
- Teclado com LED
- Porta-filtros ergonómicos
- Instalação e manutenção simples e rápida



DT2



DT2
White version

FEATURES

Ogni gruppo dei modelli DT è dotato di quattro tasti di selezione dosati e di uno per l'erogazione continua ON/OFF.

Ogni gruppo dei modelli C è dotato di un tasto per l'erogazione continua ON/OFF.

Sistema termosifonico.

Pompa volumetrica incorporata.

Autolivello acqua in caldaia.

Manometro doppio per il controllo della pressione della pompa e della caldaia.

Each group of the DT models has dosed selections and one for continuous ON/OFF delivery.

Each group of the C models has one for continuous ON/OFF delivery.

Thermosyphon system.

Built-in volumetric pump.

Selflevelling of water in boiler.

Dual pressure gauge for check of the pump and boiler.

Alle Gruppen der DT-Modelle verfügen über vier Tasten für die Portionsauswahl und eine ON/OFF-Taste für die kontinuierliche Ausgabe.

Alle Gruppen der C-Modelle verfügen über eine ON/OFF-Taste für die kontinuierliche Ausgabe.

Thermosiphonsystem.

Eingebaute Verdrängerpumpe.

Wasserstandausgleich im Kessel.

Doppeltes Manometer für die Regelung des Pumpen- und Kesseldrucks.

Chaque groupe des modèles DT a touches de sélection des doses et de la distribution continue ON/OFF.

Chaque groupe des modèles C a une touche pour la distribution continue ON/OFF.

Système à thermosiphon.

Pompe volumétrique incorporée.

Niveau automatique de l'eau.

Manomètre double pour le contrôle de la pompe et de la chaudière.

Cada grupo de los modelos DT está dotado de cuatro teclas para seleccionar las dosis y una para la distribución continua ON/OFF.

Cada grupo de los modelos C está dotado de una tecla para la distribución continua ON/OFF.

Sistema termosifónico.

Bomba volumétrica incorporada.

Autonivel de agua en la caldera.

Manómetro doble para el control de la presión de la bomba y de la caldera.

Cada grupo dos modelos DT tem quatro teclas de seleção das doses e uma tecla para a distribuição contínua ON/OFF.

Cada grupo dos modelos C tem uma tecla para a distribuição contínua ON/OFF.

Sistema termosifónico.

Bomba volumétrica incorporada.

Autoregulador do nível da água.

Manómetro duplo para o controlo da bomba e da caldeira.

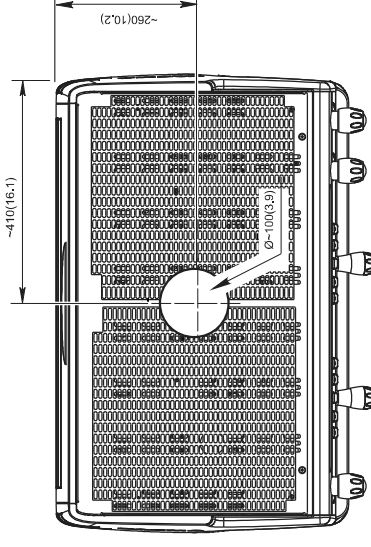
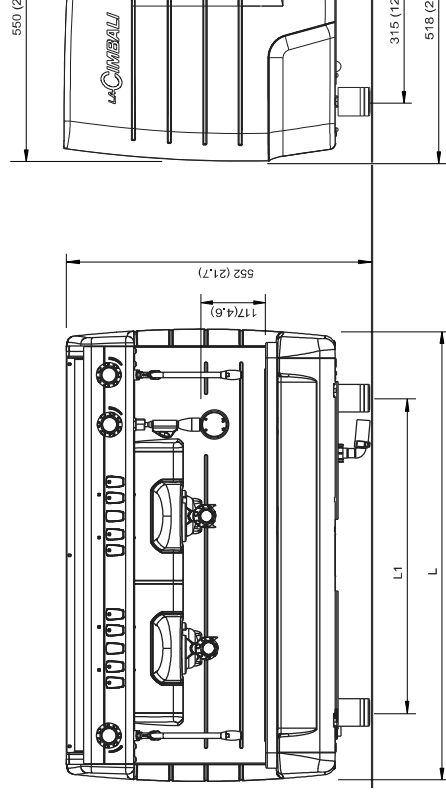
	DT2 C2	DT2 / C2 TALL CUP	DT3 C3
Lance vapore multidirezionali in acciaio inox Stainless steel multidirectional steam wands Tuyaux vapeur en acier inox orientables Schwenkbare Innox-Dampfhähne Tubos vapor móviles en acero inox Tubos vapor em aço inox móveis	2	2	2
Erogatore acqua calda Hot water wand Tuyau eau chaude Teewasserhahn Tubo agua caliente Tubo água quente	1	1	1
Capacità Caldaia Boiler Capacity Capacité de la chaudière Kesselkapazität Capacidad caldera Capacidade caldeira	(l)	11	17,5
Potenza massima a Max. power at Puissance maximum à Installierte Leistung bei Potencia máxima a Potência máxima a	(W)	4100-4800	5900-7000
Larghezza x Profondità x Altezza Width x Depth x Height Largeur x Profondeur x Hauteur Breite x Tiefe x Höhe Longitud x Profundidad x Altura Largura x Profundidade x Altura	(mm)	820 x 518 x 552	1020 x 518 x 552
Peso Weight Poids Gewicht Peso Peso	(kg)	63	78

OPTIONAL

- **Scaldatasse elettrico con funzione ON/OFF** / Electrical cup warmer with ON/OFF function / Elektrischer Tassenwärmer mit ON/OFF-Funktion / Chauffe-tasse électrique à fonction ON/OFF / Calientatazas eléctrico con función ON/OFF / Escaldadora eléctrica com função ON/OFF
- **Miscelazione d'acqua** / Water mixing system / Wassermischung / Mélange d'eau / Mezccla de agua / Mistura da água
- **Versione Tall Cup** / Tall Cup version / Version à tasse haute / Versión Tall Cup / Versão Tall Cup - Copos Altos

ACCESSORIES

- **Kit luci illuminazione gruppi caffè** / Coffee group lighting kit / Leuchtenkit für die Beleuchtung der Kaffeegabevorrichtung / Kit d'éclairage des groupes à café / Kit de luzes de iluminação de grupos de café / Kit de luzes iluminação dos grupos café (esta incluído para o mercado Portugues)



Il costruttore si riserva il diritto di modificare senza preavviso le caratteristiche delle apparecchiature trattate in questa pubblicazione.
The manufacturer reserves the right to modify the appliances presented in this publication without notice. • Der Hersteller die in dieser Broschüre vorgelegten Geräte ohne Voranzeige zu ändern. • Le fabricant se réserve le droit de modifier sans préavis les appareils présentés dans cette publication. • El fabricante se reserva el derecho de modificar sin preaviso las características tratadas en este manual. • O construtor reserva-se o direito de modificar sem aviso prévio as máquinas tratadas neste

